



YANMAR

Vi017

MINI-GRAVEMASKINE



Driftsvægt

1.830 kg

Motor

3TNV70-XBV

Gravekraft (kort arm/lang arm)

9,6 kN/8,6 kN

Gravekraft (skovl)

16,1 kN

KOMPAKT DESIGN OG PÅLIDELIG – YDEEVNE LIGE VED HÅNDEN





KOMPAKT OG ROBUST DESIGN

Zero-tail swing ViO17 er det perfekte valg til arbejde i trange områder som til byfornyelse, planering eller landskabspleje. Maskinens øvre ramme svinger inden for dens båndbredden, så du kan fokusere fuldt ud på de opgaver, der skal udføres. Derudover medfølger cylinderbeskyttere som standard for at tilbyde maksimal beskyttelse og minimere unødvendig nedetid.



EFFEKTIV MOTOR

Ved at kombinere ydeevne og kapacitet med effektivitet og et lavt brændstofforbrug vedtager ViO17 Yanmars motorplatform i TNV-serien. Den 3-cylindrede motor med direkte indsprøjtning er i overensstemmelse med Stage V og byder på en imponerende kraft og førsteklasses ydeevne.



ALSIDIGHED

ViO17 er tilpasset til en række forskellige anvendelsesområder og kan nu købes med en lang gravearm for at udvide arbejdsområdet. For at udvide anvendelsesområdet yderligere er der nu en ekstra modvægt på 83 kg tilgængelig. Sammen med sin variable undervogn kan ViO17 prale af en enestående stabilitet. Endelig er der nu 4 fastgørelsespunkter på undervognen for at gøre det mere sikkert at transportere den.



INNOVATIVT SYSTEM

Det tredje hydrauliske kredsløb, der er monteret som standard, er udstyret med proportionalstyring, hvilket giver maskinføren større kontrol over arbejdsværktøjerne. Derudover kan justerbare potentiometre også monteres (som ekstraudstyr) på de 3. og 4. hydrauliske kredsløb for at øge præcisionen af driften yderligere.



MAKSIMAL SIKKERHED

Da sikkerhed betragtes som en nøgleprioritet, opnår ViO17 ROPS-, TOPS- og FOPS -certificering for canopyen. Andre sikkerhedsfunktioner omfatter en orange sikkerhedssele og LED-arbejdslys som standard, mens sikkerhedssele-sensor, orange/grønne blink, kørealarm og en frontskærm i polycarbonat giver maksimal beskyttelse, når du arbejder med en afbryder – disse kan tilkøbes som ekstraudstyr.



JÆVN OG NØJAGTIG HYDRAULIK

ViO17 drives af et ViPPS-hydrauliksystem, der kumulerer strømmen fra separate pumper for at opnå den optimale kombination med hensyn til hastighed, effekt, jævnhed og balance, og garanterer en jævn og samtidig drift af arbejdsbevægelserne, selv under kørsel.



LAVE TOTALOMKOSTNINGER

ViO17 tilbyder en imponerende produktivitet i en kompakt pakke og er designet til at give let adgang til servicepunkter for at lette den enkle vedligeholdelse. Yanmars fulde cylinderbeskyttelse og de 4 fastgørelsespunkter, der gør maskinen let at transportere, hjælper endvidere med at reducere de samlede ejeromkostninger.

NEM AT TRANSPORTERE



ViO17 er effektiv og let og har en transportvægt på kun 1.695 kg, hvilket betyder, at den let kan bugseres mellem arbejdspladser sammen med skovle eller et let arbejdsredskab på en standard 2,5 tons GVW-anhænger. Fire fastgørelsespunkter på undervognen (standard) gør transportforberedelsen hurtig og enkel.

Når undervognen er kørt helt ind, har ViO17 adgang til de mest begrænsede områder og bliver perfekt til skyttegrave og landskabsarbejde i trange byområder eller i beboelsejendomme. Førerne drager fordel af en kort venderadius både foran og bagpå, og når undervognen er kørt helt ud, drager ViO17 fordel af fremragende stabilitet.



ROBUST OG PÅLIDELIG

ViO17 er holdbar, pålidelig og robust og er designet til at udmærke sig i selv de hårdeste miljøer. Alle cylindre er beskyttet af en fjederstålplade, hvilket reducerer maskinens samlede ejeromkostninger drastisk.

Chassisets struktur og holdbare stålplader giver skudsikker modstand. Den store modvægt beskytter mod mulige stød og friktion mod væggene.

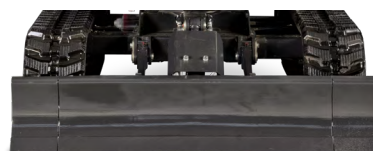


UDVIDET ARBEJDSOMRÅDE

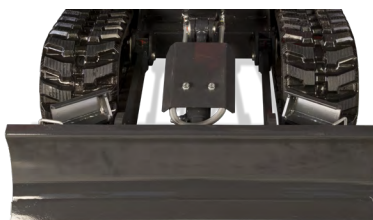
ViO17 kan tilpasses til forskellige anvendelsesområder og leveres nu med en lang arm (1.100 mm) som standard, mens en kort arm (950 mm) kan købes som ekstraudstyr.

UOVERTRUFFEN STABILITET

Med en driftsvægt på 1.830 kg, variabel undervogn (955–1.280 mm) og ekstra modvægt (83 kg), sikrer ViO17 optimal stabilitet og enestående fleksibilitet, der passer til ethvert anvendelsesområde. ViO17 har en udtrækkelig undervogn med reduceret afstand mellem glidende dele, hvilket forhindrer ophobning af jord.



Understel kørt ud: 1.280 mm



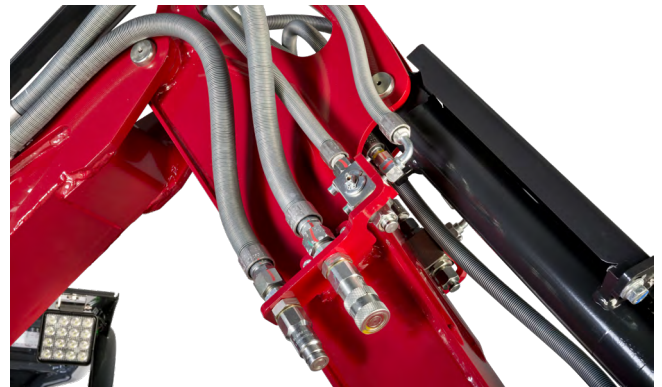
Understel kørt ind: 955 mm



KONTROLERBAR OG ALSIDIG

Takket være det 3-pumpede ViPPS-hydrauliksystem, der arbejder med en stempelpumpe med variabel forskydning og en gearpumpe, får maskinførerne fordel af et maksimalt hydraulisk flow og tryk på henholdsvis 48,4 l/min og 210 bar. Ydermere er både det 3. (standard) og 4. (ekstraudstyr) hydraulikrør udstyret med proportionalstyring og kan forbedres yderligere med tilføjelse af potentiometre (ekstraudstyr), hvilket giver maskinførerne større kontrol og fleksibilitet over deres arbejdsværktøjer.

Med en gravekraft på 9,6/16,1 kN (kort arm/skovl), trækraft på 16,9 kN (første gear) og to kørehastigheder (2,1 eller 4,3 km/t) leverer ViO17 den kraft og ydeevne, som maskinførerne har brug for.





ERGONOMISK DESIGN

Takket være det ergonomiske design giver Vi017 maskinføeren et behageligt og praktisk arbejdsmiljø. Den let tilgængelige canopy har fremragende udsyn, fuldt justerbart affjedningsstole og perfekt position af joysticks og armlæn. Store kørepædaler er nu tilgængelige (ekstraudstyr) for at forbedre førerkomforten yderligere.

Undervognen er opbygget med tre underruller tre bundruller, der sikrer en behagelig og stabil kørsel.

SIKKERHEDSBEVIDST

Ligesom det er tilfældet med alle Yanmar-gravemaskiner er sikkerheden prioriteret højt i forbindelse med både designet og konstruktionen. Ud over at sikre 360° synlighed fra førersædet har Vi017 kraftfulde LED-arbejdslys på bommen og en orange sikkerhedssele som standard.

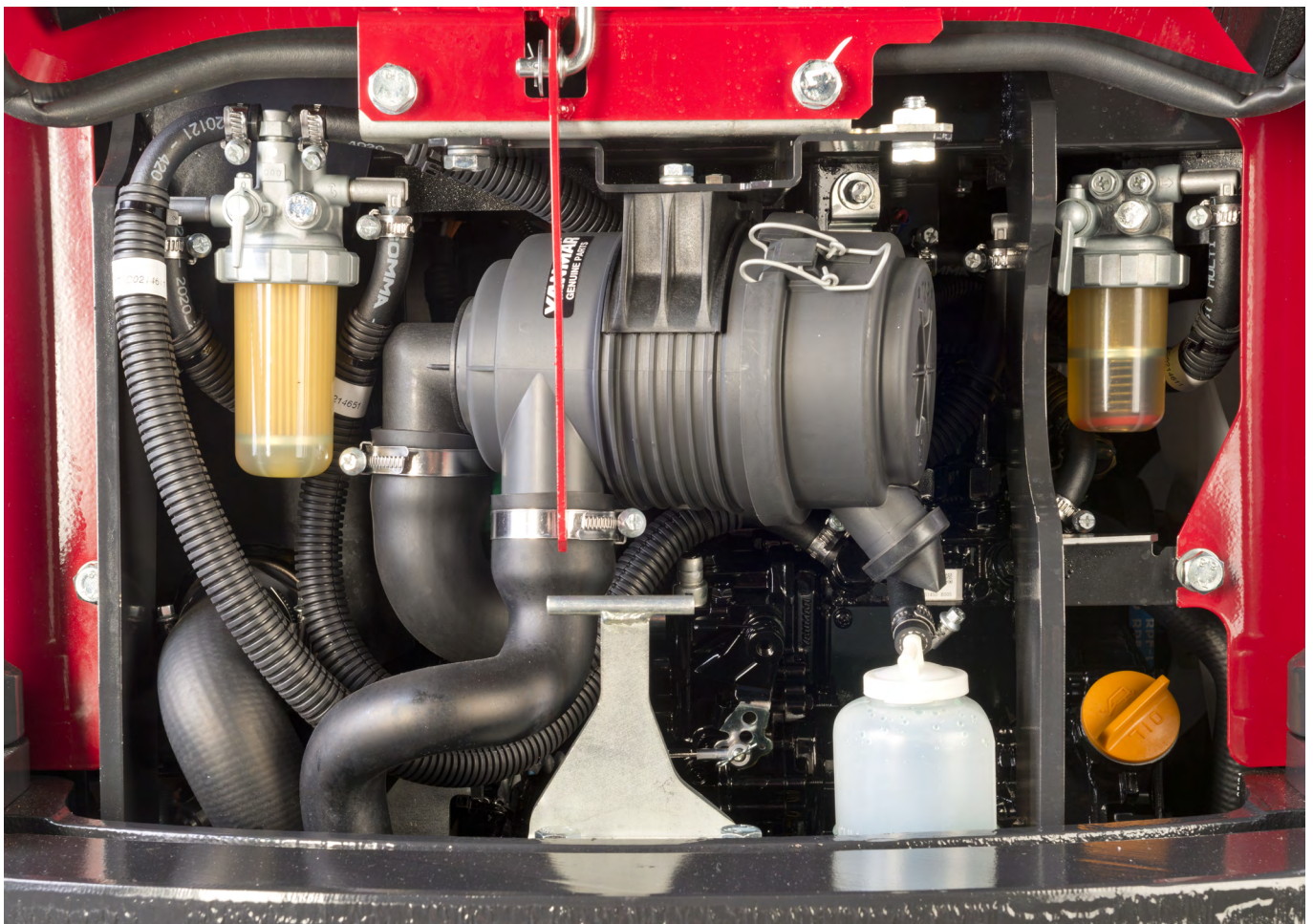
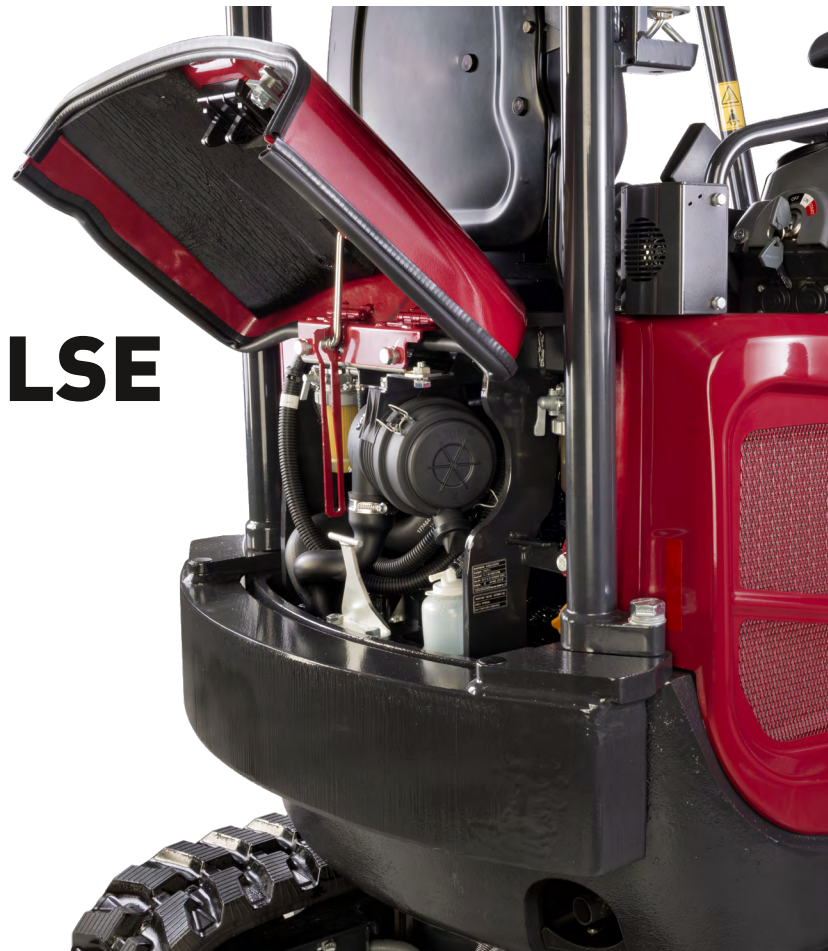
Grønt/orange blink, kørealarmer, ekstra arbejdslys og sikkerhedssele kan tilkøbes som ekstraudstyr. En polycarbonatbeskyttelse er også tilgængelig for at beskytte maskinføeren ved brug af en afbryder.



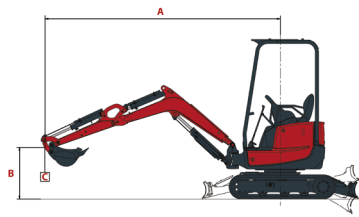
ENKEL VEDLIGEHOELDELSE

Den fremragende adgang til motorkomponenter fra motorhjelm
giver mulighed for nem og hurtig daglig vedligeholdelseskontrol.
Den problemfri demontering af sidepaneler giver en lige og hurtig
vej til andre nøglekomponenter (hydraulik, køler osv.).

Batteri og sikringsboks er placeret i et aflåseligt rum under
førersædet for at maksimere sikkerheden, mens adgangen på
jordniveau fjerner behovet for specialudstyr.



LØFTEKAPACITET



Kiplast, nominal belastning over front



Kippebyrde, nominal belastning over side 90°

A : Overhæng fra rotationsakse (m)

B : Højde af krogpunktet (m)

C : Sikker arbejdsbelastning (kg)

Korte arm

A	Blade ned										Blade op												
	Max.	3,0 m		2,5 m		2,0 m		1,5 m		Max.	3,0 m		2,5 m		2,0 m		1,5 m						
B	(A=)											(A=)											
2,5 m	2,63	325*	335*	--	--	315*	330*	--	--	--	--	2,63	325*	320*	--	--	310*	320*	--	--	--	--	
2,0 m	2,96	250	335*	--	--	305*	315*	--	--	--	--	2,96	240	235	--	--	305*	305*	--	--	--	--	
1,5 m	3,12	210	340*	250	340*	360*	355*	400*	395*	--	--	3,12	210	205	235	225	355*	350*	390*	390*	--	--	--
1,0 m	3,23	205	350*	235	365*	315	415*	435	545*	--	--	3,23	200	195	230	225	310	285	415	410	--	--	--
0,5 m	3,26	200	370*	220	395*	295	480*	400	655*	--	--	3,26	195	195	220	210	285	270	390	370	--	--	--
0 m	3,12	205	385*	220	400*	290	515*	390	705*	560	1030*	3,12	205	195	215	210	290	260	385	355	540	550	--
-0,5 m	2,94	225	395*	--	--	280	490*	375	680*	590	1010*	2,94	220	215	--	--	275	255	370	350	565	535	--
-1,0 m	2,58	270	405*	--	--	--	--	385	605*	585	885*	2,58	265	255	--	--	--	--	375	355	570	540	--
-1,5 m	1,95	385*	385*	--	--	--	--	--	--	565*	575*	1,95	375*	385*	--	--	--	--	--	--	565*	590*	--

Kort arm, ekstra modvægt

A	Blade ned										Blade op												
	Max.	3,0 m		2,5 m		2,0 m		1,5 m		Max.	3,0 m		2,5 m		2,0 m		1,5 m						
B	(A=)									(A=)													
2,5 m	2,63	330*	335*	--	--	315*	325*	--	--	--	--	2,63	325*	330*	--	--	315*	315*	--	--	--	--	
2,0 m	2,96	330*	340*	--	--	310*	315*	--	--	--	--	2,96	270	270	--	--	310*	310*	--	--	--	--	
1,5 m	3,12	245	345*	265	345*	350*	350*	395*	400*	--	--	3,12	240	240	260	255	350*	345*	390*	400*	--	--	--
1,0 m	3,23	235	355*	260	365*	330	330*	540*	545*	--	--	3,23	230	225	255	250	330	325	545*	445	--	--	--
0,5 m	3,26	230	370*	265	385*	325	325*	435	675*	--	--	3,26	220	220	250	240	320	310	430	435	--	--	--
0 m	3,12	235	380*	245	400*	320	320*	435	690*	630	1015*	3,12	230	225	245	235	315	310	430	405	610	620	--
-0,5 m	2,94	260	395*	--	--	310	310*	430	700*	625	1025*	2,94	255	250	--	--	310	300	425	415	615	645	--
-1,0 m	2,58	310	415*	--	--	--	--	435	590*	650	890*	2,58	305	305	--	--	--	--	425	400	635	640	--
-1,5 m	1,95	375*	375*	--	--	--	--	--	--	565*	560*	1,95	375*	380*	--	--	--	--	--	--	560*	565*	--

Lang arm

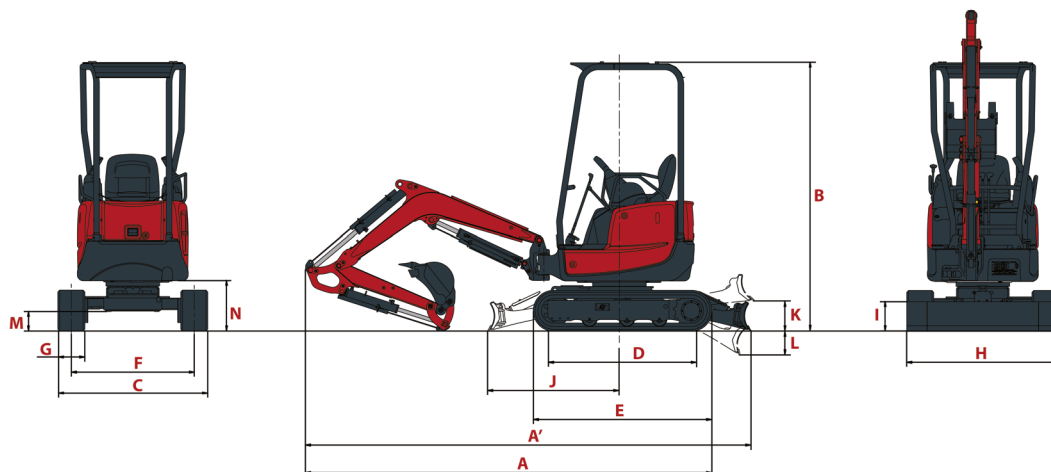
A	Blade ned										Blade op											
	Max.	3,0 m		2,5 m		2,0 m		1,5 m		Max.	3,0 m		2,5 m		2,0 m		1,5 m					
B	(A=)									(A=)												
2,5 m	2,72	275*	295*	--	--	270*	275*	--	--	--	--	2,72	275*	300*	--	--	270*	265*	--	--	--	--
2,0 m	3,08	240	310*	250	305*	270*	280*	--	--	--	--	3,08	240	220	245	235	270*	270*	--	--	--	--
1,5 m	3,27	215	320*	240	320*	315*	315*	--	--	--	--	3,27	215	190	235	220	315*	315*	--	--	--	--
1,0 m	3,35	200	330*	230	345*	320	395*	475*	480*	--	--	3,35	200	180	230	210	315	295	475*	385	--	--
0,5 m	3,36	195	345*	235	380*	290	455*	415	640*	--	--	3,36	195	180	230	205	285	265	410	370	--	--
0 m	3,25	200	360*	230	395*	285	495*	405	725*	605	985*	3,25	200	180	230	200	280	255	400	360	595	500
-0,5 m	3,12	220	380*	220	405*	290	525*	400	700*	610	1055*	3,12	220	195	220	200	285	260	385	340	605	520
-1,0 m	2,84	250	395*	--	--	280	465*	380	670*	605	990*	2,84	250	220	--	--	280	250	375	340	590	525
-1,5 m	2,21	335	400*	--	--	--	--	395	495*	610	710*	2,21	335	300	--	--	--	--	385	350	600	515

Lang arm, ekstra modvægt

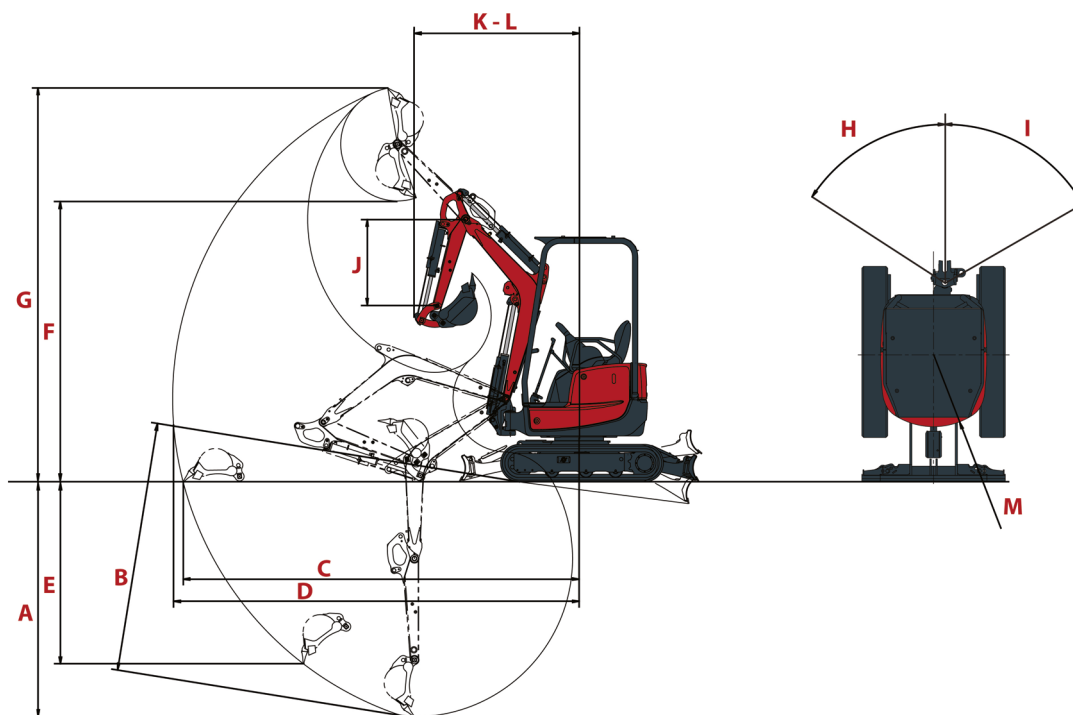
A	Blade ned										Blade op											
	Max.	3,0 m		2,5 m		2,0 m		1,5 m		Max.	3,0 m		2,5 m		2,0 m		1,5 m					
B	(A=)									(A=)												
2,5 m	2,72	280*	295*	--	--	270*	275*	--	--	--	--	2,72	280*	290*	--	--	265*	265*	--	--	--	--
2,0 m	3,08	255	305*	295*	305*	270*	270*	--	--	--	--	3,08	255	255	295*	295*	270*	265*	--	--	--	--
1,5 m	3,27	240	310*	300*	310*	310*	315*	--	--	--	--	3,27	235	235	300*	300*	310*	310*	--	--	--	--
1,0 m	3,35	220	325*	260	340*	385*	380*	485*	485*	--	--	3,35	220	215	255	255	380*	375*	485*	480*	--	--
0,5 m	3,36	215	340*	255	375*	330	460*	455	625*	--	--	3,36	210	210	250	255	325	330	445	435	--	--
0 m	3,25	220	360*	250	405*	320	505*	435	705*	630	975*	3,25	220	215	245	245	310	310	425	415	615	560
-0,5 m	3,12	245	375*	250	395*	315	520*	425	715*	635	1060*	3,12	240	230	245	240	310	305	420	415	620	610
-1,0 m	2,84	285	400*	--	--	315	470*	430	675*	640	995*	2,84	280	270	--	--	310	300	420	415	610	655
-1,5 m	2,21	400*	390*	--	--	--	--	470*	485*	720*	700*	2,21	400*	395*	--	--	--	--	475*	410	585	705*

[Dataene i disse tabeller angiver løftekapaciteten i overensstemmelse med ISO-standard 10567. De omfatter ikke skovlens vægt og svarer til 75 % af den maksimale statiske tippelast eller 87 % af den hydrauliske løftekraft. **Data markeret med * er de hydrauliske grænser for løftekraften.**]

ARBEJDSOMRÅDE



A Samlet længde	3 460 mm / 3 480 mm	H Samlet bladbredde	955 - 1 280 mm
A' Samlet længde med blad bagpå	3 790 mm / 3 810 mm	I Samlet bladhøjde	250 mm
B Samlet højde	2 300 mm	J Bladets strækning	1 130 mm
C Samlet bredde	955 - 1 280 mm*	K Maks. løftehøjde over jorden	260 mm
D Skinnelængde på jorden	1 175 mm	L Maks. sænkingsdybde fra jorden	205 mm
E Længde på understellet	1 525 mm	M Min. frihøjde under den nedre ramme	175 mm
F Sporvidde	720 - 1 050 mm*	N Min. frihøjde under den øvre ramme	415 mm
G Bæltebredde	230 mm		



A Maks. gravedybde – Blad løftet	2 160 mm / 2 310 mm	H Bom svinger fra midt til venstre	42°
B Maks. gravedybde – Blad sænket	2 260 mm / 2 410 mm	I Bom svinger fra midt til højre	65°
C Maks. rækkevidde på jorden	3 660 mm / 3 810 mm	J Armlængde	950 mm / 1 100 mm
D Maks. rækkevidde	3 760 mm / 3 900 mm	K Drejeradius fortil	1 644 mm / 1 670 mm
E Maks. lodret væg	810 mm / 930 mm	L Drejeradius af forreste del med bomsving	1 130 mm / 1 140 mm
F Maks. højde ved aflæsning	2 500 mm / 2 590 mm	M Drejeradius bagpå uden vægt/med modvægt	640 mm / 725 mm
G Maks. gravehøjde	3 350 mm / 3 440 mm		

Balancier standard / **Balancier lang**

* Tilbagetrukket undervogn/Forlænget undervogn

TEKNISKE SPECIFIKATIONER

[VÆGT +/- 2 % (EU-STANDARDER)]

	Sikkerhedstag	Jordtryk
Driftsvægt (gummibånd – inklusive hurtigkobling og grøftskovl)	1 830 kg	0,306 kPa (kg/cm ²)
Transportvægt (larvebånd af gummi – bar stang)	1 695 kg	0,283 kPa (kg/cm ²)

[MOTOR]

Type	3TNV70-XBV
Krav	Stage V
Brændstof	Diesel
Nettoeffekt (kW)	10,1 kW
Bruttoeffekt (kW)	10,34 kW
Slagvolumen	0,854 liter
Maksimalt moment	47,8 – 52 N.m
Køling	Vandkøling
Starter (V-kW)	12 V - 1,4 kW
Batteri (V-Ah)	12 V – 45 Ah
Generator (V-A)	12 V - 20A

[HYDRAULISK SYSTEM]

Maksimalt tryk	210 bar
1 dobbelt stempelpumpe med variabelt flow	2 x 17,6 l/min ⁻¹
1 gearpumpe	13,2 l/min ⁻¹
1 gearpumpe til testrør	11,2 l/min ⁻¹

PTO	Målte data ved maks. motorhastighed	
	Tryk	Oliestrømning
1 vej	0 – 150 bares	32,2 – 16,5 (l/min)
2	0 – 150 bares	32,2 – 16,5 (l/min)

 Oliestrømmen aftager med stigende tryk.

[YDEEVNE]

Kørehastighed (lav/høj)	2,1 / 4,3 km.h ⁻¹
Svinghastighed	9,5 o/min
Gravekraft (kort arm/lang arm)	9623 kN / 8627 kN
Gravekraft (europæisk skovl)	16.123 kN
Trækkraft (1. gear)	16,95 kN
Gradbarhed	30°

[UNDERVOGN]

Antal glideskoplader	1
Antal underruller	3
Båndspændesystem	Smøringsregulering

[KAPACITETER]

Brændstoftank	20 liter
Kølervæske	3,1 liter
Motorolie	2,8 liter
Hydraulikkredsløb (inklusive hydrauliktank)	28,8 liter
Hydrauliktank	16,5 liter

[SERVICEINTERVAL]

[Skift af motorolie og filter : 500 timer] [Skift af brændstoffilter : 250 timer] [Skift af hydraulikoliefilter : 500 timer]
 [Skift af hydraulikolie : 1000 timer] [Skift af hydraulikoliereturfilter : 500 timer] [Skift af kølervæske : 2000 timer]

UDSTYR

[STANDARDUDSTYR]

YDELSE

3TNV70-XBV Yanmar-dieselmotor | Fase V-kompatibel | Direkte indsprøjtning | Tilstopningsindikator for luftfilter | Vandudskiller | Lang arm (1.100 mm) | Udtrækkelig undervogn (950-1.280 mm) | 1 ekstra hydraulikledning med proportionalstyring på højre joystick | 2. kørehastighedsregulering på klingehåndtag | 1 LED-arbejdslys under bommen.

KOMFORT OG BRUGERVENLIGHED

Justerbart mekanisk affjedret vinylsæde med logo | Justerbare armlæn | 1 x 12V strømforsyning + 2 x 5V USB -ladeporte | Kopholder | Låsbar dokumentboks.

SIKKERHED OG HOLDBARHED

Baldakin med ROPS/TOPS/FOPS1-beskyttelse | Gelænder | Orange sikkerhedssele | Støttebeslag til brandslukker | 4 fastgørelsespunkter på undervognen | Skovl-, arm- og bladcylinderbeskyttelse.

DIVERSE

Værktøjssæt | Smørepumpe | Blå hurtigkobling på batteriterminalen.

[EKSTRAUDSTYR]

YDELSE

Kort arm (950 mm) | ^{1/2} hydraulisk kredsløb (muslingeskovlledning) | Flade hydrauliske hurtigkoblinger | 2 ekstra LED-arbejdslamper foran | 1 ekstra LED baglygte | 1 ekstra orange LED-blink | Specialmaling | 4. ekstra proportional og justerbar hydraulikledning | Ekstra modvægt på 83 kg.

KOMFORT OG BRUGERVENLIGHED

Store kørepedaler | Beslag til smørepumpe.

SIKKERHED OG HOLDBARHED

Sikkerhedsventiler til løfteopgaver | Sikkerhedsbæltesensor (visuel/lydadvarsel) med eller uden grønt LED-blink | Frontskærm i polycarbonat til operatørbeskyttelse (baldakin) | Forskellige typer tyverisikringssystemer | Kørealarmer.

DIVERSE

Indvendige/udvendige aftagelige batterihåndtag (plast/stål).

[UDSTYR]

Vi tilbyder et udvalg af ekstraudstyr, der monteres fra fabrikken, med henblik at optimere mini-gravemaskinens alsidighed. Yanmar tilbyder udvalgte mekaniske og hydrauliske hurtigkoblinger, Powertilt, graveskovele, skovle til rensning af grøfter, skæretænder og tryklufthamre.



YANMAR



Yanmar Compact Equipment EMEA

DK_Vi017_1021



www.yanmar.com